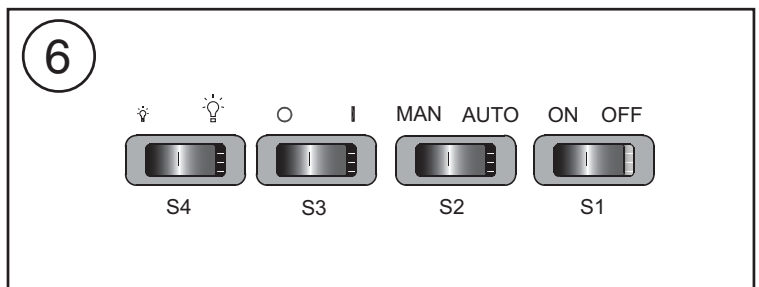
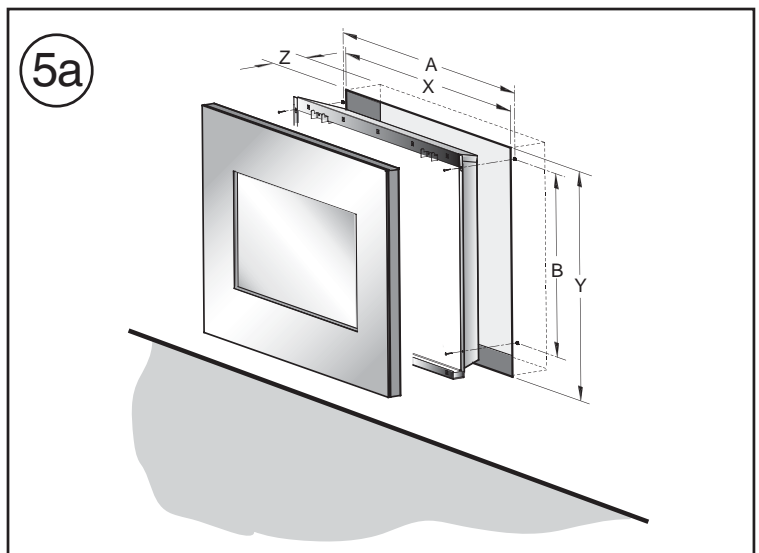
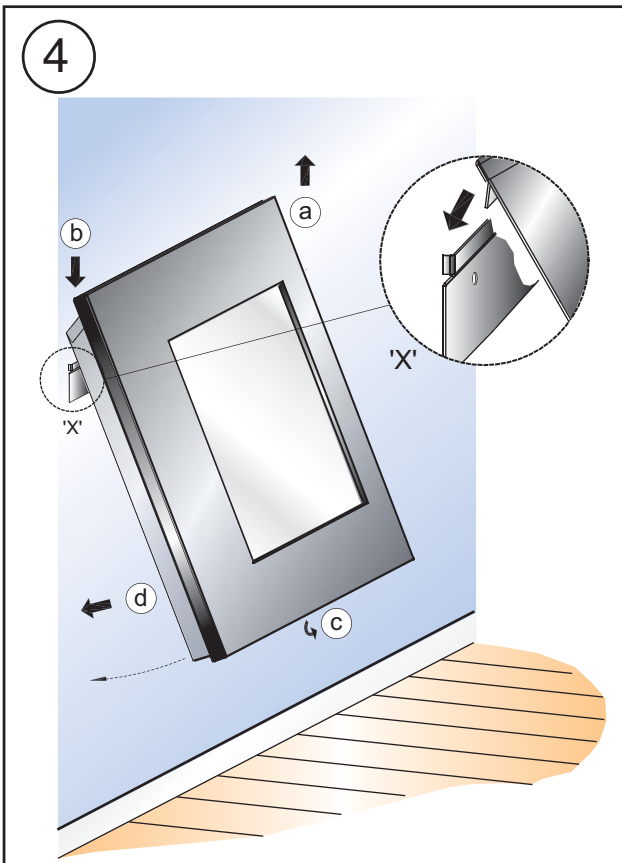
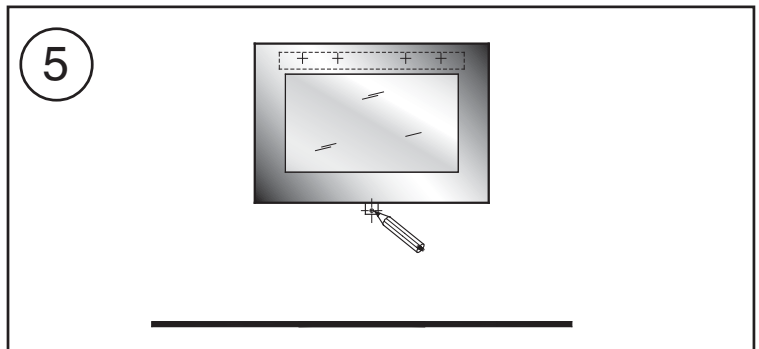
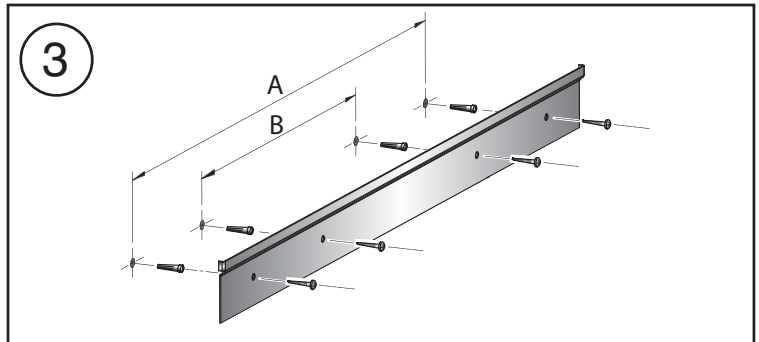
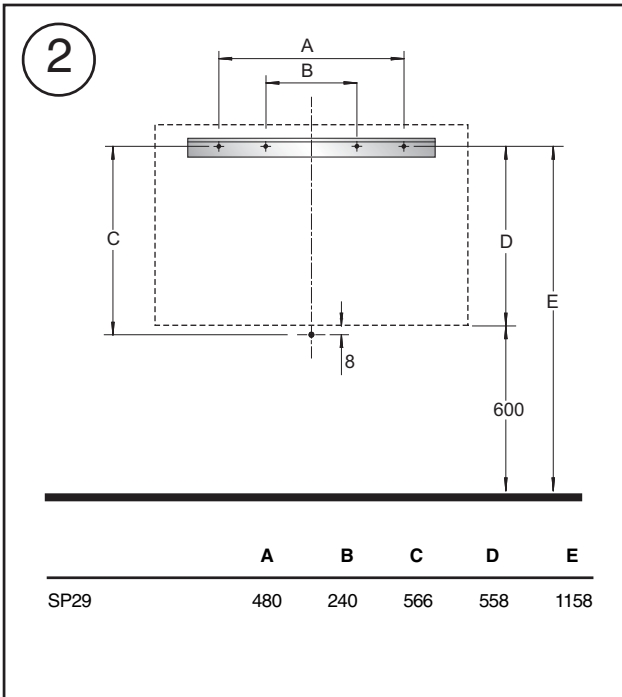
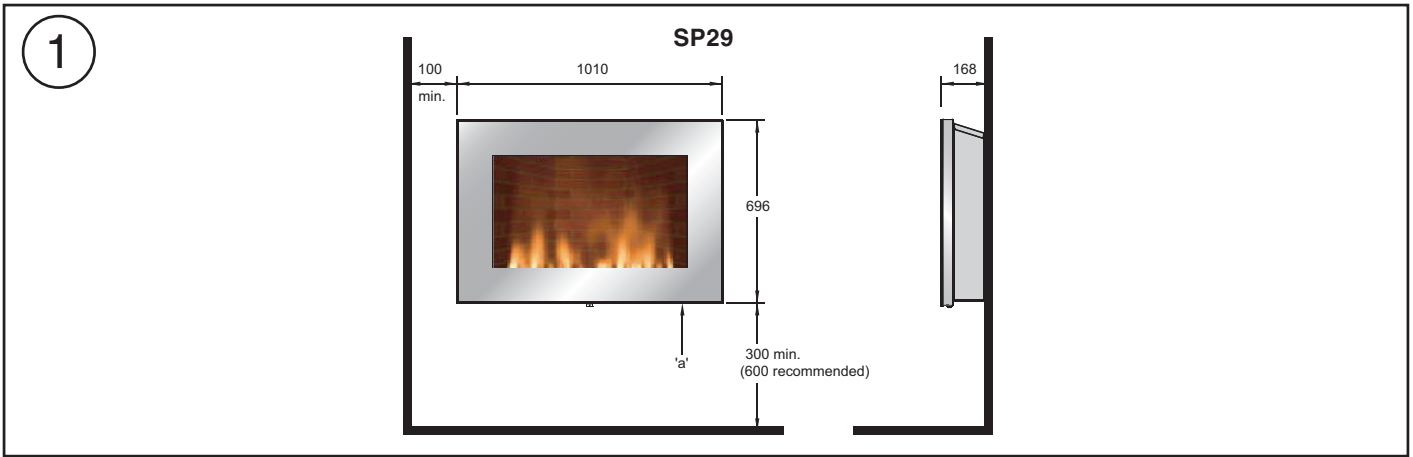


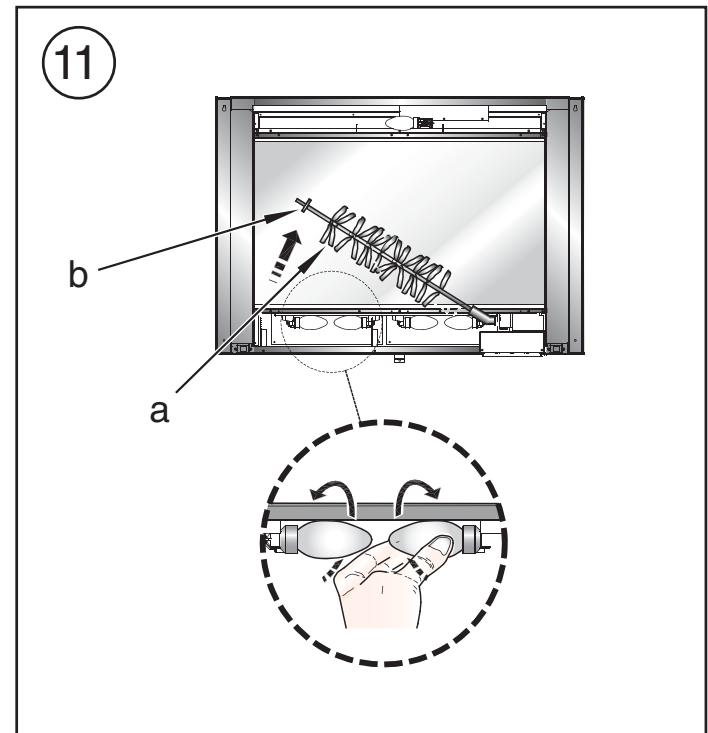
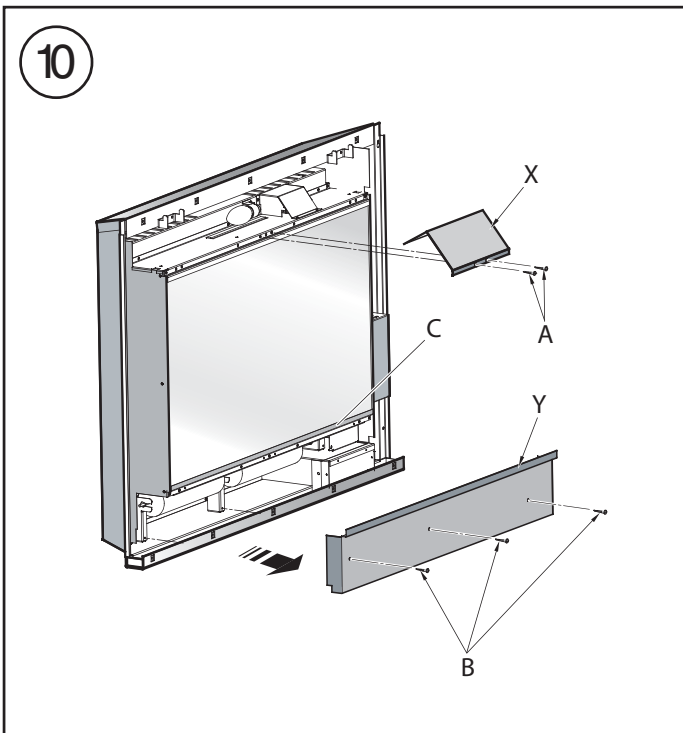
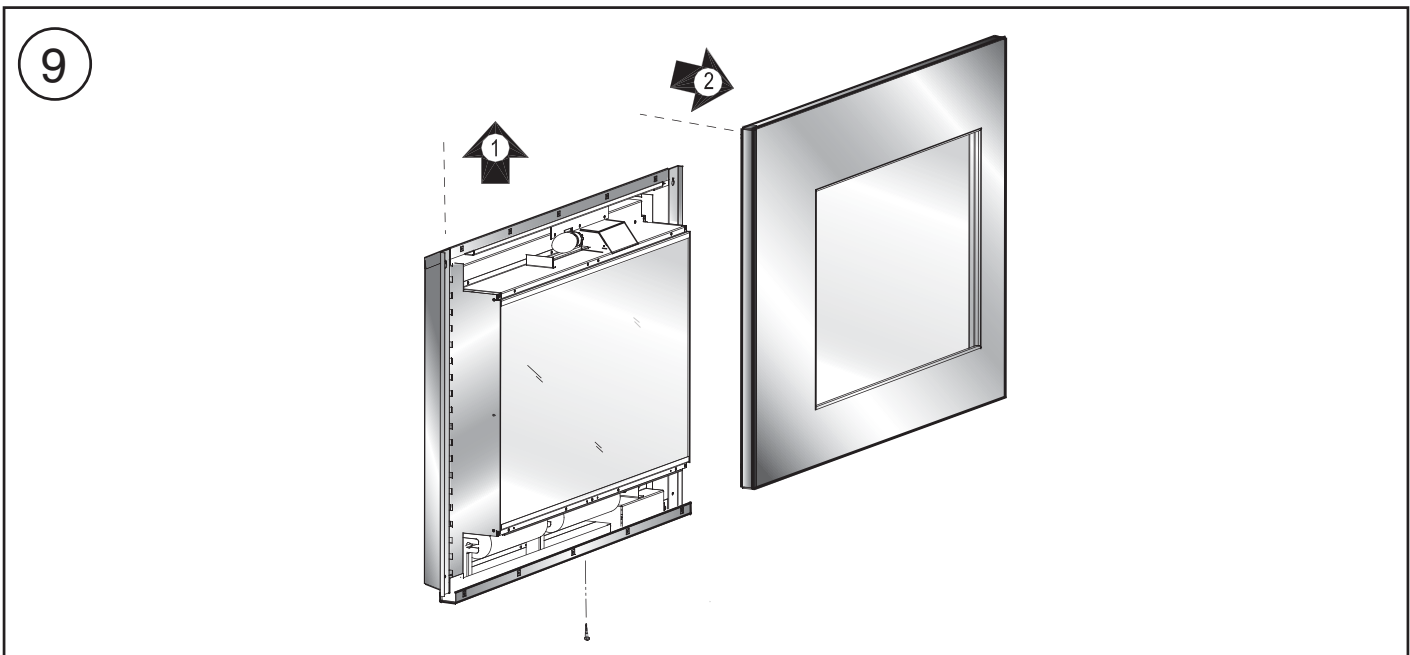
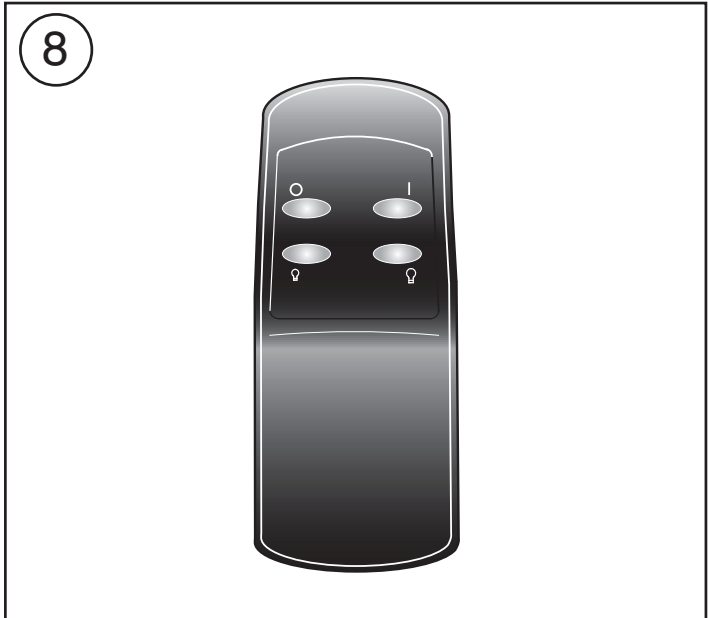
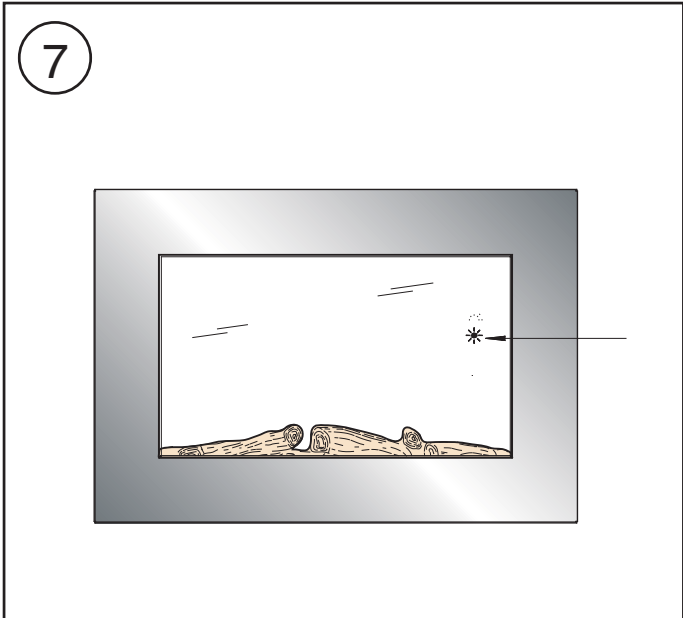
SP29

UK

RU

08/50776/0 - Issue 0





IMPORTANT: THESE INSTRUCTIONS SHOULD BE READ CAREFULLY AND RETAINED FOR FUTURE REFERENCE

Important Safety Advice:

When using electrical appliances, basic precautions should be followed to reduce the risk of fire, electric shock, and injury to persons, including the following:

If the appliance is damaged, check immediately with the supplier before installation and operation.

Do not use this heater in the immediate surroundings of a bath, shower or swimming pool.

Do not use outdoors.

Do not cover or obstruct the heater in any way. Overheating will result if it is accidentally covered.

In the event of a fault unplug the heater.

Unplug the heater when not required for long periods.

The supply cord is recommended to be placed on the right hand side of the heater. The heater can also be HARD wired - this is recommended if the heater is recessed - see 'Recessed Installation'.

This appliance is not intended for use by children or other persons without assistance or supervision if their physical, sensory or mental capabilities prevent them from using it safely. Children should be supervised to ensure that they do not play with the appliance.

If the supply cord is damaged it must be replaced by the manufacturer or service agent or similarly qualified person in order to avoid a hazard.

WARNING: IN ORDER TO AVOID OVERHEATING, DO NOT COVER THE HEATER.



The heater carries the Warning symbol, indicating that it must not be covered.

Electrical

WARNING – THIS APPLIANCE MUST BE EARTHED

This heater must be used on an AC ~ supply only and the voltage marked on the heater must correspond to the supply voltage.

Do not switch the appliance on until properly installed. Please read all the safety warnings and operating instructions.

General

Unpack the heater carefully and retain the packaging for possible future use, in the event of moving or returning the fire to your supplier.

Contents of Carton

- Heater.
- Wall fixing bracket.
- Fixing screws and wall plugs.
- Remote control and batteries (AAA's type).
- Spare bulb.

Do not connect the heater to an electricity supply until it is installed on a wall correctly - see 'Installation'.

The heater can be used remotely or manually - see 'Operation'.

General features of remote control are:

- The illumination of fuel effect can be increased or decreased.

Please note: Used in an environment where background noise is very low, it may be possible to hear the motor which operates the flame effect. This is normal and should not be a cause for concern.

Installation

Do not connect appliance until properly fixed to the wall and the instruction leaflet is read fully.

The minimum distances must be observed.

For installation of the appliance, care must be taken not to damage concealed cables.

Please be careful while drilling the holes.

This model is designed to be permanently fixed to a wall at a minimum height of 300mm. The wall bracket must be fitted horizontally and the cable routed to the bottom right of the heater as in Fig. 1.

A height of 600mm from bottom of heater to floor is recommended for optimum viewing of fuel bed (see Fig. 2 for recommended fixing dimensions).

For optimum viewing mark the top four screw fixing positions on wall in accordance with the recommended fixing dimensions - see Fig. 2. Drill holes with a 6mm drill bit.

Fix the wall bracket using the plugs and screws provided - see Fig. 3.

Carefully lift the heater up ensuring that the top rear ledge of heater engages the wall bracket and is sitting centrally positioned. - see Fig. 4 (b).

Rotate the bottom fixing bracket down. - see Fig. 4 (c).

Gently bring the heater level with the wall. - see Fig. 4 (d).

Mark the bottom hole position (see Fig. 5), remove the heater ensuring that the bottom fixing bracket is rotated up.

Drill and fit wall plug.

Refit the heater to the wall fixing bracket (i.e. follow steps as in Fig. 4 a, b, c and d) and rotate the bottom fixing bracket down again and use the screw provided to permanently fix the heater in place.

The heater should not be connected until the instruction leaflet is read fully.

Recessed Installation

Please note that this appliance can also be wall-mounted so that it is recessed. This can be installed in a large fireplace opening or a purpose built wall. See Table 1 for size of recess required and hole fixing dimensions and Fig. 5a. This fireplace insert does NOT require venting.

In order to ensure it's future safety in use, it is essential that this fire is securely fixed to the wall.

IT IS IMPORTANT THAT THE FIXING DEVICE CHOSEN IS APPROPRIATE TO THE WALL MATERIAL TO WHICH THE FIRE IS BEING FIXED. SOME MODERN INTERNAL BUILDING MATERIALS ARE VERY LOW DENSITY BLOCK AND REQUIRE SPECIALIZED FIXING DEVICES TO PROVIDE A SAFE, SECURE INSTALLATION.

The installation of this fire should be carried out by a competent person. If in doubt please consult your local builder.

This section provides step by step instructions for selecting a location and preparing the site to install the fireplace into the following:

Existing Fireplace

1. Make sure that the fire is located on a flat surface.
2. Seal all draughts and vents to prevent chimney debris from falling onto the Fireplace Insert. Do not install into an existing fireplace that is prone to dampness.
3. Remove the fire front panel by following the steps as outlined in 'Lamp Replacement' sections.
4. Locate the 4 fixing holes, position the fire accordingly, and firmly fix the appliance to the wall using the appropriate screws - see Fig. 5a.
5. Replace the front panel.

New Support Structure Construction

When planning where to position your purpose built support structure the following steps must be observed:

1. Place the fire in the desired location to see how it will look in the room.
2. Mark the desired location for the new support structure in the room and store the fire in a safe, dry and dust free location.
3. Using timber studs to support the fire, devise and construct a suitable means of supporting the product within the wall partition and provide electrical power for the fire to be HARD wired. For recommended sizes of height, width and depth of opening for recess and hole fixing dimensions for each model - see Table 1 and Fig. 5a.
4. When the structure is complete, remove the front panel of the fire by following the steps as outlined in 'Lamp Replacement' sections.
5. Locate the 4 fixing holes, position the fire accordingly, and firmly fix using the appropriate screws.
6. Replace the front panel.

TABLE 1

| Models | A | B | X | Y | Z |
|--------|-----|-----|-----|-----|-----|
| SP29 | 914 | 565 | 895 | 676 | 150 |

NOTE: The appliance should be HARD wired to an electrical power outlet when placed in a recessed installation.

Please consult a qualified electrician for appropriate wiring requirements.

Manual Operation

The switches are located at the bottom right side of the heater.

The Standby Switch (Switch S1) must be first turned 'ON' and the AUTO/MAN (Switch S2) switch set to 'MANUAL' to operate the manual controls - see Fig. 6.

Note : When the fire is put in Manual mode the first time the flame effect will come on indicated by the Bottom neon coming on for 3 seconds - see Fig. 7.

Remote Operation

The standby switch (S1) must first be turned 'ON' and the 'AUTO/MAN' Switch turned to 'AUTO'.

Note: It takes some time for the receiver to respond to the transmitter. DO NOT PRESS the buttons more than once within two seconds for correct operation.

Manual & Remote Operation

| Setting | Operation | Setting |
|-------------------|---------------------------------|----------|
| Flame Effect only | Press the 'I' button (Switch 3) | Top Neon |

The Standby switch must first be turned 'ON' to operate the heater manually or by remote control.

Note: It takes some time for the receiver to respond to the transmitter. DO NOT PRESS the buttons more than once within two seconds for correct operation.

To go to the previous settings press the **O** button.

Pressing the **O** button on the remote turns off the light settings. To resume press the **I** button until the desired setting is reached - see **Fig. 8**.

To increase or decrease the brightness of the flames, use the dimmer button or the **Q** button on the Remote Control.

To turn off the power the Standby Switch must be turned 'OFF'.

Lamp Replacement

WARNING – ALWAYS DISCONNECT FROM THE POWER SUPPLY BEFORE REMOVING LAMPS.

Warning - The lamps reach high temperatures during operation. For this reason, allow the lamps to cool down after switching off the appliance.

The front panel will need to be removed in order to change lamps – see **Fig. 9**.

Warning - The front panel is heavy and easily damaged.

On the SP29 the front panel is held at the bottom by a fixing screw.

To gain access to lamps please apply the following procedure:

Remove the fixing screw from the base of the front frame on the SP29 - see **Fig. 9**.

While holding the front panel by its sides with both hands, carefully tilt the bottom of the frame outwards until free and then lift the panel up (1) and then away (2) from the main body - see **Fig. 9**.

To gain access to the bulbs remove the screws at 'A' to remove the cover bracket 'X' and the screws at 'B' to remove the cover bracket 'Y' - see **Fig. 10**.

For access to the bottom bulbs, carefully slide the flexible rotisserie (see 'a' in **Fig. 11**) to one side ensuring that the rubber grommet is not lost (see 'b' in **Fig. 11**).

Remove the defective lamp by unscrewing it (see **Fig. 11**).

Replace with a 60W E14 SES Clear Candle bulb, rotating it. Take care not to over-tighten the lamp.

Steps for reassembling the heater

1. Refit the rotisserie making sure that the rubber grommet is carefully pushed into the slotted hole on the axial bracket.
2. Replace the cover brackets 'X' and 'Y' - see **Fig. 10**.
3. Replace the front by aligning the slots on the front frame and making sure that it catches fully on the support brackets.
4. Replace the fixing screw on the base of the front frame.

Cleaning

WARNING – ALWAYS DISCONNECT FROM THE POWER SUPPLY BEFORE CLEANING THE HEATER.

For general cleaning use a soft clean duster – never use abrasive cleaners. The glass viewing screen should be cleaned carefully with a soft cloth. DO NOT use proprietary glass cleaners.

Recycling



For electrical products sold within the European Community.

At the end of the electrical products useful life it should not be disposed of with household waste. Please recycle where facilities exist. Check with your Local Authority or retailer for recycling advice in your country.

After Sales Service

Should you require after sales service or should you need to purchase any spares, please contact the retailer from whom the appliance was purchased or contact the service number relevant to your country on the warranty card.

Please do not return a faulty product to us in the first instance as this may result in loss or damage and delay in providing you with a satisfactory service.

Please retain your receipt as proof of purchase.

Важный совет по технике безопасности:

Для эксплуатации электрических приборов выполняйте основные требования техники безопасности, что поможет уменьшить риск возникновения пожара, поражения электрическим током и получения травм людьми, а именно:

При повреждении электрического прибора немедленно свяжитесь с поставщиком до начала монтажа и эксплуатации изделия.

Не используйте этот обогреватель в непосредственной близости с ванной, душем или бассейном.

Изделие не предназначено для эксплуатации на открытом воздухе.

Не закрывайте и не устанавливайте каких-либо препятствий перед обогревателем. Случайное перекрытие обогревателя приведет к перегреву.

При обнаружении неисправности отключите обогреватель от электрической сети.

Если обогреватель не будет использоваться в течение длительного времени, отключите его от электрической сети.

Расположите шнур электропитания с правой стороны обогревателя. Можно также выполнить стационарный электромонтаж обогревателя, такой вид электропроводки рекомендуется при установке обогревателя в углублении – см. раздел «Установка в углублении».

Данное устройство не предназначено для использования детьми или другими лицами без посторонней помощи или контроля, если их физическое, психическое состояние или нарушение способности к ориентации небезопасности использования ими устройства. Следите за тем, чтобы дети не играли с обогревателем.

Во избежание несчастного случая при повреждении шнура электропитания замените его, обратившись к услугам представителя изготовителя, работника ремонтной мастерской или квалифицированного специалиста.

ВНИМАНИЕ: ВО ИЗБЕЖАНИЕ ПЕРЕГРЕВА НЕ УКРЫВАЙТЕ РАДИАТОР.



На радиаторе имеется предупреждающий символ, указывающий на то, что радиатор нельзя укрывать.

Электрическая часть

ВНИМАНИЕ! ДАННОЕ УСТРОЙСТВО ДОЛЖНО БЫТЬ ЗАЗЕМЛЕНО
Обогреватель должен подключаться только к сети переменного тока, величина напряжения которой должна соответствовать значению, указанному на корпусе обогревателя.

Не включайте устройство до завершения установки. Просим изучить все инструкции по технике безопасности и Руководство по эксплуатации.

Общие положения

Аккуратно распакуйте обогреватель и сохраните упаковку для возможного использования в будущем на случай транспортировки или возврата камина изготовителю.

Содержание картонной упаковки

- Обогреватель.
- Кронштейн для крепления на стене.
- Шурупы и дюбели.
- Пульт дистанционного управления и батарейки (Тип AAA).
- Запасная лампочка.

До установки на стене не подключайте обогреватель к источнику электроэнергии – см. раздел «Монтаж».

Управлять обогревателем можно с использованием пульта дистанционного управления или вручную – см. раздел «Работа».

Основные свойства пульта дистанционного управления:

- Можно усиливать или ослаблять эффект, имитирующий горение топлива.
- Обратите внимание: При использовании в очень тихом помещении с низким уровнем фонового шума можно услышать звук электродвигателя, обеспечивающего работу устройства имитации пламени. Это нормальное явление, и не следует обращать на это внимание.

Монтаж

Не подключайте устройство к сети до окончания монтажа и ознакомления с Руководством по эксплуатации.

Обеспечьте минимальные требуемые зазоры.

При монтаже устройства следует проявлять особую осторожность, чтобы не повредить скрытую электропроводку.

Будьте внимательны при сверлении отверстий. Конструкция рассчитана на постоянное крепление на стене при минимальной высоте 300 мм от пола.

Расположите кронштейн горизонтально и проложите кабель к правой нижней части обогревателя, как показано на Рис. 1.

Лучше всего горение в нижнем слое видно при установке обогревателя на высоте 600 мм от уровня пола до низа корпуса (рекомендуемые монтажные размеры приведены на Рис. 2).

Для создания оптимального вида отметьте места двух верхних крепежных шурупов на стене в соответствии с рекомендуемыми монтажными размерами – см. Рис. 2.

Сверлите отверстия сверлом диаметром 6 мм.

Используя прилагаемые крепежные шурупы и дюбели, закрепите настенный кронштейн – см. Рис. 3.

Аккуратно подняв обогреватель, закрепите верхнюю заднюю рейку корпуса обогревателя на настенном кронштейне и убедитесь в том, что он установлен по центру – см. Рис. 4(b).

Поверните вниз нижний кронштейн крепления – см. Рис. 4(c).

Аккуратно приложите обогреватель к стене – см. Рис. 4(d).

Отметьте положение нижнего отверстия (см. Рис. 5), снимите обогреватель, повернув вверх нижний кронштейн крепления. Просверлите отверстие и вставьте дюбель. Повторно установите обогреватель на кронштейн крепления (т.е. повторите действия согласно Рис. 4 a, b, c и d, приведенные выше) вновь поверните вниз нижний кронштейн крепления и, используя прилагаемый шуруп, окончательно закрепите обогреватель на месте.

Не подключайте обогреватель, пока не изучите полностью Руководство.

Установка в углублении

Обратите внимание на то, что данный обогреватель также может монтироваться на стене таким образом, что он окажется утопленным в стену. Он может быть установлен в проеме большого камина или в стене, имеющей конструкцию, выполненную специально для этой цели. В Таблице 1 и на Рис. 5a приведены размеры углубления и размеры элементов крепления для него. Эта вставка камина НЕ ТРЕБУЕТ вентиляции.

Для обеспечения безопасности в будущей работе очень важно обеспечить надежное крепление камина к стене.

ОЧЕНЬ ВАЖНО, ЧТОБЫ ВЫБРАННОЕ УСТРОЙСТВО КРЕПЛЕНИЯ СООТВЕТСТВОВАЛО МАТЕРИАЛУ СТЕНЫ, К КОТОРОЙ КРЕПИТСЯ КАМИН. НЕКОТОРЫЕ СОВРЕМЕННЫЕ СТРОИТЕЛЬНЫЕ МАТЕРИАЛЫ ДЛЯ ВНУТРЕННИХ РАБОТ ПРЕДСТАВЛЯЮТ СОБОЙ БЛОКИ, ИМЕЮЩИЕ ОЧЕНЬ НИЗКУЮ ПЛОТНОСТЬ, И ТРЕБУЮТ ПРИМЕНЕНИЯ СПЕЦИАЛЬНОГО КРЕПЕЖА ДЛЯ ОБЕСПЕЧЕНИЯ БЕЗОПАСНОГО НАДЕЖНОГО КРЕПЛЕНИЯ.

Монтаж данного камина должен выполняться квалифицированным мастером. При возникновении сомнений проконсультируйтесь в местной строительной организации.

В настоящем разделе представлены пошаговые инструкции по выбору места установки и его подготовке для монтажа камина в:

Место, где ранее уже имелся камин

1. Убедитесь, что камин находится на ровной поверхности.
2. Перекройте все отверстия тяги и вентиляции, чтобы предотвратить попадание грязи из печи на вставку камина. Не устанавливайте в место для предыдущего камина, если оно подвержено воздействию влаги.
3. Снимите переднюю панель, следуя рекомендациям раздела «Замена ламп».
4. Определите места для 4 крепежных отверстий, соответственно расположите камин и надежно закрепите устройство на стене, используя соответствующие винты – см. Рис. 5a.
5. Установите переднюю панель на место.

Новая конструкция для установки

Планируя, где разместить конструкцию крепления камина, придерживайтесь следующей последовательности:

1. Расположите камин в нужном месте и посмотрите, как он будет смотреться в интерьере комнаты.
2. Отметьте выбранное место для установки новых элементов крепления в комнате и поместите камин в безопасное и сухое место для хранения, свободное от пыли.
3. Используя гвозди для дерева для крепления камина, рассчитайте и изготовьте подходящую конструкцию для крепления аппарата в стене перегородки и подведите электропроводку для камина, выполнив ЖЕСТКИЙ монтаж. Рекомендуемые размеры высоты, ширины и глубины проема ниши размеры крепления отверстия для каждой модели приведены в Таблице 1 и Рис. 5a.
4. Когда конструкция будет готова, снимите переднюю панель, следуя рекомендациям раздела «Замена ламп».
5. Определите места для 4 крепежных отверстий, соответственно расположите камин и надежно закрепите аппарат на стене, используя соответствующие винты.
6. Установите переднюю панель на место.

Таблица 1

| Models | A | B | X | Y | Z |
|--------|-----|-----|-----|-----|-----|
| SP29 | 914 | 565 | 895 | 676 | 150 |

ПРИМЕЧАНИЕ. При установке аппарата в нише необходимо выполнить ЖЕСТКИЙ монтаж электропроводки от электрической розетки к камину.

Просим проконсультироваться у квалифицированного электрика относительно соответствующих требований электромонтажа.

Ручное управление

Выключатели расположены на правой стороне обогревателя. Для работы в режиме ручного управления сначала включите переключатель режима ожидания (переключатель S1) и переведите переключатель AUTO/MAN (переключатель S2) в положение MANUAL (РУЧНОЕ) – см. **Рис. 6**.
Примечание: В режиме ручного управления камином сначала появляется эффект пламени, что отображается свечением нижнего неоновой индикатора в течение 3 секунд – см. **Рис. 7**.


Дистанционное управление

Переключатель режима ожидания (S1) должен быть включен, а переключатель AUTO/MAN в положении AUTO.

Примечание: Приемному устройству требуется некоторое время для ответа передающего устройства. НЕ НАЖИМАЙТЕ НА КНОПКИ более одного раза в течение двух секунд, и система будет работать правильно.

Ручное и дистанционное управление

| Настройки | Работа | Настройки |
|-----------------------|---|-----------------------------------|
| Только эффект пламени | Нажмите на кнопку "I" (переключатель 3) | <i>Верхний неоновый индикатор</i> |

Для работы обогревателя в режиме ручного или дистанционного управления необходимо сначала перевести переключатель Standby (Ожидание) в положение "ON" (Включено).
Примечание. Передача ответного сигнала от приемника к передатчику занимает некоторое время. Для обеспечения правильного функционирования НЕ НАЖИМАЙТЕ кнопки более одного раза в течение 2 секунд.
Для перехода к предыдущим настройкам нажмите кнопку **O**.
При нажатии кнопки **O** на пульте дистанционного управления отключаются настройки освещения и. Для возобновления нажимайте кнопку **I**, пока не будет найдена необходимая настройка (см. **рис. 8**).
Для увеличения или уменьшения яркости пламени используйте кнопку регулировки яркости или кнопку  на пульте дистанционного управления.
Для выключения питания переведите выключатель Standby в положение «OFF».

Замена ламп

ОСТОРОЖНО! ПЕРЕД ИЗВЛЕЧЕНИЕМ ЛАМПЫ ЭЛЕКТРОПИТАНИЕ ПРИБОРА ДОЛЖНО БЫТЬ ОТКЛЮЧЕНО.

ОСТОРОЖНО! При работе лампы сильно нагреваются. Поэтому, после выключения прибора дайте лампам остыть. Для замены ламп необходимо снять переднюю панель – см. **Рис. 9**.

ОСТОРОЖНО! Передняя панель тяжелая и легко повреждаемая.

На модели SP29 передняя панель крепится снизу винтами.

Чтобы получить доступ к лампам, выполните следующие операции:

Снимите крепежные винты с основания передней рамы на модели SP29 – см. **Рис. 9**.

Удерживая переднюю панель за боковины двумя руками, осторожно наклоните наружу нижнюю часть рамы, пока она не освободится, затем поднимите панель вверх (1) и в сторону (2) от основного корпуса – см. **Рис. 9**.

Чтобы получить доступ к лампам выверните винты, показанные на узле "A" и винты, показанные на узле "B", чтобы снять кронштейны крышек "Y" – см. **Рис. 10**.

Чтобы получить доступ к нижним лампам аккуратно отведите гибкий вертел (см. узел "a" на **Рис. 11**) в сторону, не потеряйте резиновую втулку – см. **Рис. 11**).

Выверните и удалите неисправную лампу (см. **Рис. 11**).

Вверните лампу мощностью 60 Вт типа E14 SES с прозрачной колбой в форме свечи. Не следует слишком сильно затягивать лампу.

Выполняйте сборку в следующем порядке

1. Установите на место вертел, аккуратно вставив резиновую втулку в прорезь осевого кронштейна.
2. Установите на место кронштейны крышки X' и 'Y' - см **Рис. 10**.
3. Установите на место переднюю панель, совместив прорези на передней раме, и убедитесь в том, что она полностью зацепилась на опорные кронштейны.

Чистка

ОСТОРОЖНО! ПЕРЕД ЧИСТКОЙ ОБОГРЕВАТЕЛЯ ЭЛЕКТРОПИТАНИЕ ПРИБОРА ДОЛЖНО БЫТЬ ОТКЛЮЧЕНО.

Для общей чистки пользуйтесь мягкой щёткой для обметания пыли. Использование абразивных чистящих средств не допускается. Протирайте панель смотрового стекла осторожно мягкой салфеткой. НЕ ИСПОЛЬЗУЙТЕ специальные средства для чистки стекла.

Утилизация



Для электрических изделий, продаваемых в пределах Европейского сообщества.

По истечении срока эксплуатации электрические изделия не следует утилизировать вместе с бытовыми отходами. Утилизация должна осуществляться в специально оборудованных местах. Для получения информации о правилах утилизации

в своей стране обратитесь в местные органы власти или к розничному продавцу.

Послепродажное обслуживание

Если вам потребуется послепродажное обслуживание изделия или запасные части к нему, обращайтесь в торговую организацию, в которой вы приобрели прибор, или свяжитесь со службой по телефону, указанному на гарантийном талоне для вашей страны.

Просим не направлять нам неисправный прибор немедленно, поскольку это может привести к его утере, повреждению или задержке в предоставлении вам должного обслуживания.

Просим сохранить квитанцию в качестве свидетельства покупки.

